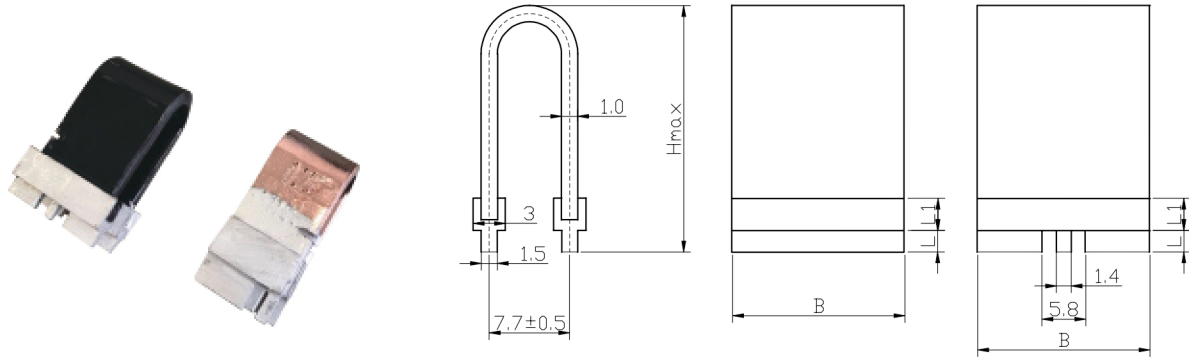


## FLQ54/FL-1 型精密分流器 10A-100A

FLQ54/FL-1 Precision Shunts 10A-100A



### 产品特点 Features

- 高精度 - 低温度系数  
Close tolerances - Low T.C.R
- 低阻值、低电感  
Low resistance and low inductance
- 易于焊接  
Easy to weld

### 应用范围 Applications

- 仪器、仪表  
Meters and instruments
- 用于电源等回路的限流、均流或取样检测  
Applied for current limited current balance or sampling for testing
- 变频电源等领域  
Inverter power supply etc

### 主要性能技术指标 Main specification

型号 Type	外形尺寸 Dimensions(mm)				焊脚形式 Style of terminal
	Hmax	B	L	L1	
FLQ54	37	18	3	3	三头
	60	30	5	5	三头
	32	15	3	3	单头

额定电流 (A) Rated current	额定电压降 (mV) Rated voltage drop	标称阻值 (mR) Nominal resistance	准确度等级 Accuracy class	温度范围 (°C) Temperature range	温度系数 (10/°C) Temperature coefficient
30	50	1.6667	0.5	-55~+85	± 25
50	50	1.0000			
60	50	0.8333			
60	50	0.8333			
75	50	0.6667			
100	50	0.5000			
30	45	1.5000			
60	45	0.7500			

### 订货示例 How to order

产品型号 Type	额定电压降 Rated voltage drop	额定电流 Rated current	精度 Tolerance
FLQ54	50mV	100A	± 1%